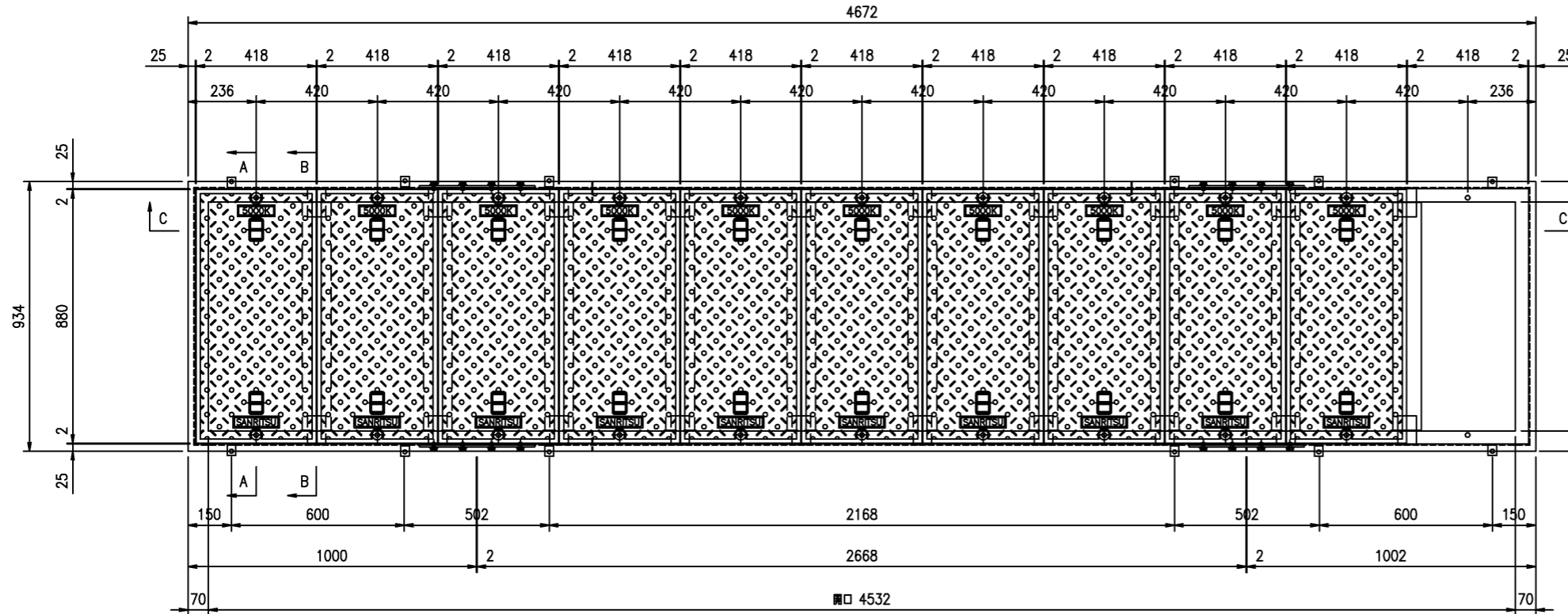


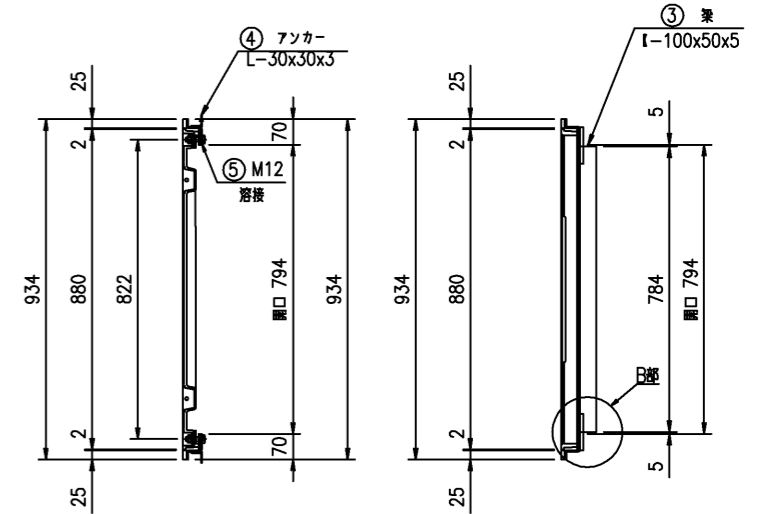
SR-改 794x4532

平面図 S=1:20



A-A断面図

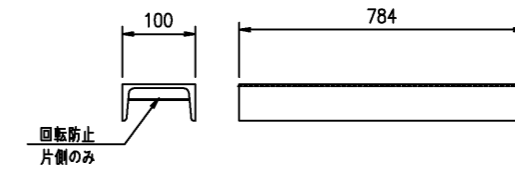
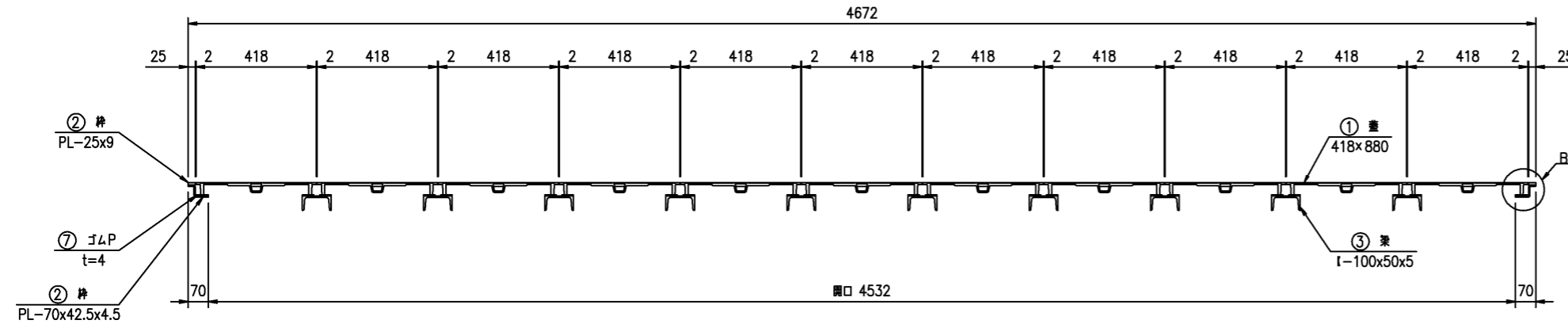
B-B断面図



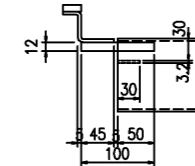
主梁詳細図

I-100x50x5x790

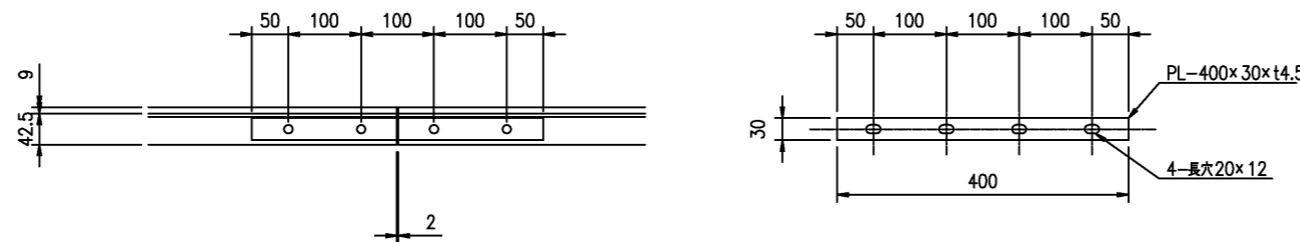
C-C断面図



B部詳細



繋ぎ部詳細図



符号	名称	規格・寸法	材質	仕様	数量	単位	単位重量	重量 kg	備考
①	蓋	418x880	FCD	樹脂塗装	11	枚	29.3	322.3	
②	枠	PL-25x9x11212	SS	めっき	1	組	19.8	19.8	
		PL-70x42.5x4.5x11212	SS	めっき	1	組	43.6	43.6	
		PL-400x30x4.5	SS	めっき	4	枚	0.4	1.6	
③	梁	I-100x50x5x784	SS	めっき	10	本	7.4	74.0	
		繋ぎ版 PL-50x400x4.5	SS400	めっき	4	組	0.67	2.7	
④	アンカー	L-30x30x3	SS	めっき	12	本	0.2	2.4	
⑤	セットボルト	M12x45(B・SW・GW・N)	SUS304		22	組	0.1	2.2	
⑥	ボルト	M10x15	SUS304		16	本	0.1	1.6	
⑦	ゴムP	t=4.0	敷物用ゴム						
合計								470.2	

件名:

株式会社 三立
名古屋市中区大須 1-2-3 久雅ビル

Tel 052-221-6626
Fax 052-221-6628

マンホール用 鋳鉄製蓋
794x4532

荷重
1500k

縮尺
1/10
日付
2016/05

承認

検図

後藤

作図

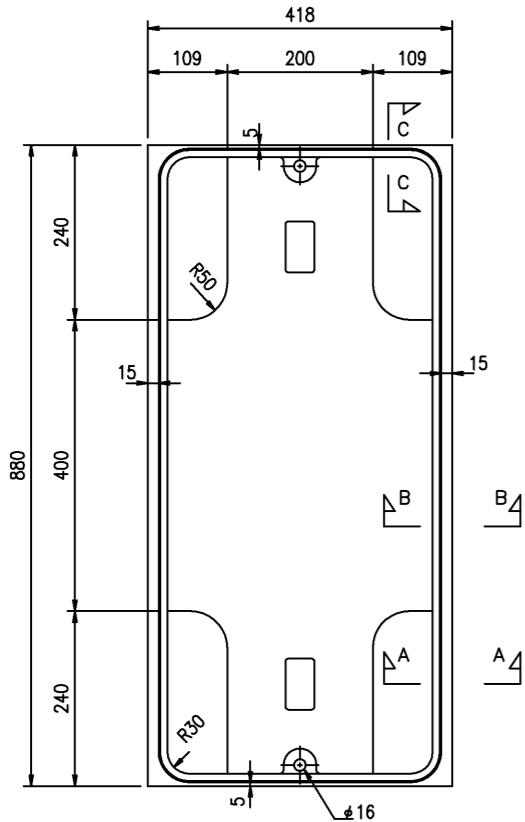
俞

No.

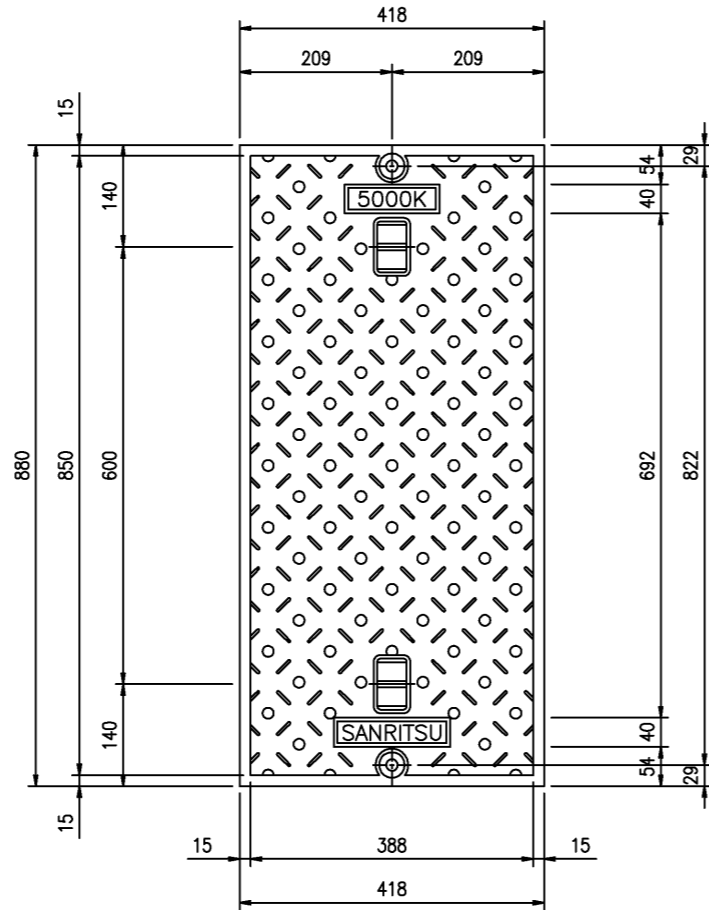
794x4532

(呼称800x4300)

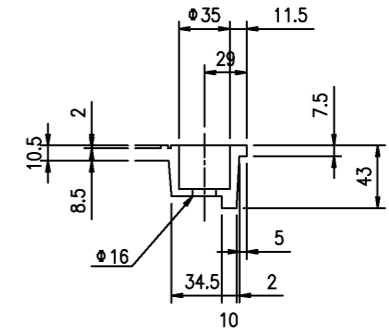
蓋裏面図



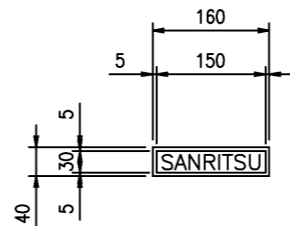
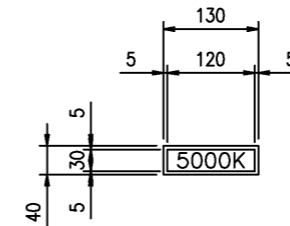
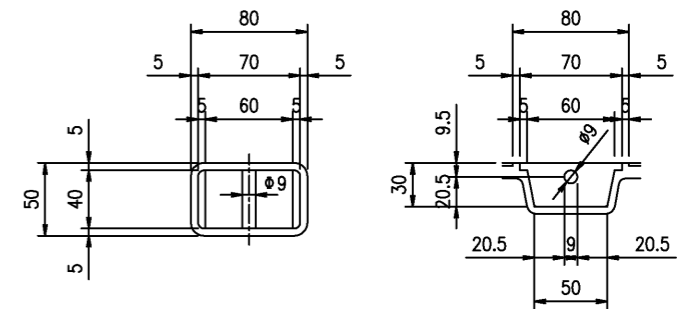
蓋平面図



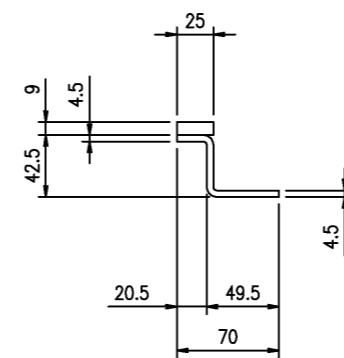
穴部詳細図



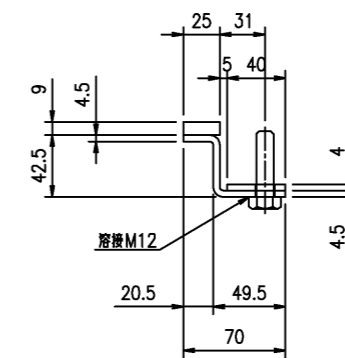
取手部詳細図



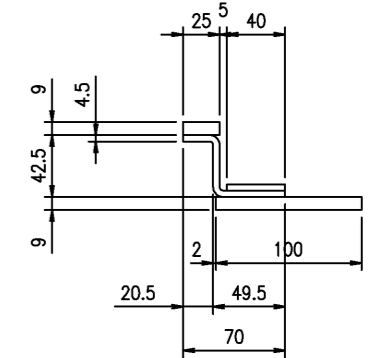
枠基本構造SS400



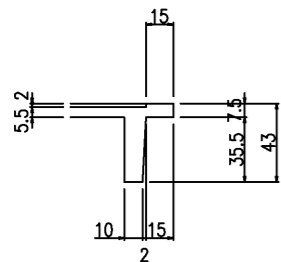
固定部詳細図



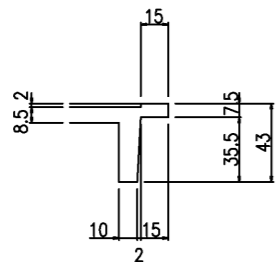
梁受け部詳細図



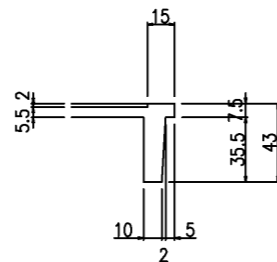
A-A断面図



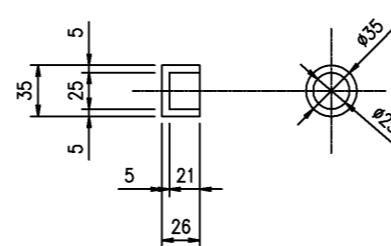
B-B断面図



C-C断面図

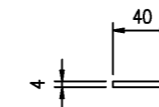


ボルト穴ゴムキャップ



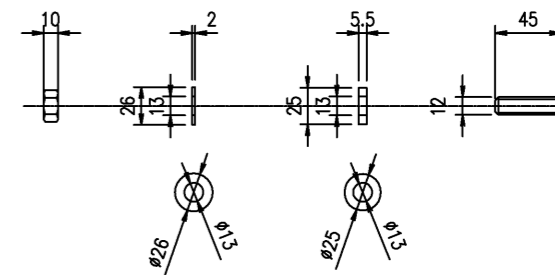
防臭用ゴムP

敷物用ゴム



M12ボルト用

ナット ワッシャー ボルト用ゴムP ボルト



件名:	株式会社 三立 名古屋市中区大須1-2-3 久雅ビル	Tel 052-221-6626 Fax 052-221-6628	マンホール用鋳鉄製蓋 794x4532	荷重 T-20相当	縮尺 1/10 日付 2016/05	承認	検図 後藤	作図 俞	No.
-----	-------------------------------	--------------------------------------	------------------------	--------------	-----------------------------	----	----------	---------	-----